

EN: Warning! Working at height, rock climbing, mountaineering and related activities are inherently dangerous. It is the responsibility of any person using this equipment to learn and practice the proper techniques for use of the equipment for its designated purposes safely and to foresee and take appropriate action in situations where rescue may be required. Even the correct use of equipment and techniques may result in fatal consequences. Medical conditions can affect the safety of the equipment user in normal and emergency use. Any person using this equipment assumes all risks and full responsibility for all damages or injury which may result from the use of it. It is impossible to cover all methods of use. The following instructions and pictograms show some of the common correct and incorrect methods of use; it is impossible to predict them all. There is no substitute for instruction by a trained and competent person.

USER INSTRUCTIONS
IMPORTANT: Please read and understand this information before use, and retain this information for future reference.
General Information:

- These instructions cover the use of DMM Impact Blocks, conforming to one or more international standards. If in doubt please contact your supplier or DMM.
- This product may be used in conjunction with any appropriate item of Personal Protective Equipment (PPE) relevant to European Union Directive 89/686/EEC. It may be acceptable for use in other applications, please consult your supplier.
- Immediately before use, visually/functionally inspect to ensure that this product is in a serviceable condition and operates correctly. This inspection should be recorded on the inspection form supplied. We recommend a thorough inspection at least once every 6 months by a competent person (this may be the manufacturer).
- Personal Issue:** this product may be issued for personal use, and may be used either separately or as part of a system.
- Lives depend on your equipment. The user should be aware of its history (use, storage, inspection etc.). If this equipment is not for personal use (e.g. used in mountaineering centres), we strongly recommend a systematic approach to record keeping. This should always be carried out by a competent person.
- WARNING:** if you are in any doubt about the safe condition of this product, replace it immediately.
- WARNING:** If the product has been used to arrest a fall, a thorough examination should be made by a competent person to ascertain its suitability for continued use. If in doubt it should immediately be withdrawn from use, destroyed and replaced.
- Ensure that the instructions for other components used in conjunction with this product are complied with. It is the user's responsibility to ensure that he/she understands the correct and safe use of this product.
- This product is designed for use in normal climatic conditions (-40°C - +50°C). It may be suitable for other conditions, please consult your supplier.
- No responsibility will be accepted by DMM for damage, injury or death resulting from misuse. If in doubt contact your supplier or DMM.
- No special transportation precautions are necessary; however, avoid all contact with chemical reagents or other corrosive substances.
- Care must be taken to avoid loading this product over edges and other obstructions. Check the anticipated orientation during loading before use.
- 13. Anchors.**

13.1 The anchorage point of the fall arrest system should be above the position of the user and conform to EN795:2012 and have a minimum strength of 12kN.
13.2 Positioning of the anchorage point is crucial for safe fall arrest and this must take into account the anticipated fall distance including rope stretch, the deployment of the shock absorption system (where used) and the length of the connector so that obstructions (such as the ground) may be safely avoided.
13.3 Mountaineering: the user is advised that the security of any rock, snow or ice (or any combination of them) anchorage point (belay) natural or unnatural cannot be guaranteed as safe and therefore good judgment by the user is a necessity in order to obtain adequate protection.

14. Maintenance and Servicing
This product must not be marked, modified or repaired by the user unless authorised by DMM.

Note: this product is not user maintainable with the exception of the following:
14.1 Disinfection: disinfect using a disinfectant containing quaternary ammonium compounds reinforced with chlorohexidine (e.g. Savlon) in sufficient quantities to be effective. Soak the product for 1 hour at dilutions recommended for general use using clean water as per (14.2) not exceeding 25°C then rinse thoroughly as per (14.2).

14.2 Cleaning: if soiled rinse in clean warm water of domestic supply quality (maximum temperature 25°C) with mild detergent at appropriate dilution (pH range 5.5 - 8.5). Thoroughly rinse and dry naturally in a warm ventilated room away from direct heat. Important: Cleaning is recommended after every use in a marine environment.

14.3 Lubrication: Lubricate the mechanism with a suitable lubricating oil. This should be carried out after cleaning. Cleaning and lubrication may cure a defective mechanism, if it does not, replace the product immediately. Lubrication is recommended after every use in a marine environment.

14.4 Storage: after any necessary cleaning store unpacked in a cool, dry, dark place in a chemically neutral environment away from excessive heat or heat sources, high humidity, sharp edges, corrosives or other possible causes of damage. Do not store wet.

15. Lifespan and Obsolescence.

15.1 Lifespan: this is the maximum life of the product, subject to detailed conditions, that the Manufacturer recommends that the product should remain in service.

Maximum Lifespan: Textile & Plastic Products - 10 years from date of manufacture. Metal Products - no time limit.

Note: This may be as little as one use, or even earlier if damaged (e.g. in transit or storage) prior to first use. For the product to remain in service it must pass a visual and tactile inspection when considering the following criteria: fall arrest, general wear, chemical contamination, corrosion, mechanical malfunction/ deformation, cracks, loose rivets, loose strands of wire, frayed and/or bent wire, heat contamination (over normal climatic conditions), cut stitching, frayed tape, degradation of tape and/or thread, loose threads in tape, prolonged exposure to UV, clear and readable marking (e.g. marking, batch reference, individual serial numbers etc).

Where such products are permanently attached to other products in a system, please refer to the manufacturer recommendations of the complete system.

15.2 Obsolescence: a product may become obsolete before the end of its lifespan. Reasons for this may include changes in applicable standards, regulations, legislation, development of new techniques, incompatibility with other equipment etc.

16. European Union Type Examination: EU type examination for this product is carried out by Notified Body No. 0120: S.G.S. (UK) Ltd., Worle Parkway, Weston- Super-Mare, Somerset, BS22 6WA, U.K.

17. Explanation of Markings
DMM Wales UK - name of manufacturer and country of origin.

IMB-S, IMB-L - Product codes
MBS xxkN - Minimum breaking strength.
WLL xxkN - Working load limit

MAXIMUM ROPE DIAMETER xxmm - Maximum rope diameter.
EN12278:2007 - European Standard to which the device conforms.

MEETS NFPA 1983 (2012 ED) CLASS G: National Fire Protection Association (US) standard to which device conforms (where applicable). Additional information regarding auxiliary equipment can be found in NFPA 1500, Standard on Fire Department Occupational Safety and Health Program, and NFPA 1983, Standard on Life Safety Rope and Equipment for Emergency Services.

0120CE - CE mark (notified body number and CE mark).
YRDAYXXXX# - Year/Day of manufacture and individual serial number.

Book Pictogram - reminder that the end user should read & understand these Instructions, and those supplied with other items of PPE which may be used in conjunction with this item.

NOTE: THIS PULLEY MEETS THE AUXILIARY EQUIPMENT REQUIREMENTS OF NFPA 1983, STANDARD ON LIFE SAFETY ROPE & EQUIPMENT FOR EMERGENCY SERVICES, 2012 EDITION. MINIMUM BREAKING STRENGTH & RATING ARE DETERMINED AT THE CONFIGURATION OF LOWEST STRENGTH PER MANUFACTURERS INSTRUCTIONS.

Guarantee: DMM guarantees this product for 3 years against any defects in materials or manufacture. The guarantee does not cover this product for normal wear through usage, incorrect storage, poor maintenance, accidental damage, negligence, any modifications or alterations, corrosion, or for any usage for which the product was not designed.

FR: Attention danger! Travail en hauteur, l'escalade, l'alpinisme, et autres activités connexes, sont par nature dangereuses. Toute personne utilisant cet équipement se doit d'apprendre et de mettre en pratique les techniques propres à l'utilisation sans danger de l'équipement pour les besoins auxquels il est destiné. Elle se doit aussi de prévoir et d'agir comme il le faut dans des situations où le secours être nécessaire. Même l'utilisation correcte des équipements et des techniques peut entraîner des conséquences fatales. Les conditions médicales peuvent affecter la sécurité de l'utilisateur en utilisation normale et d'urgence. L'utilisateur assume tous les risques et l'entière responsabilité à l'égard de tous les dégats ou blessures résultant de l'emploi de ce matériel. Il est impossible de traiter par les présentes toutes les méthodes d'emploi. Les instructions et schémas illustrent certaines des méthodes communes correctes et incorrectes d'utilisation, il est impossible de prévoir toutes. Rien ne remplace une bonne formation par une personne qualifiée et compétente.

GUIDE DE L'UTILISATEUR
IMPORTANT: Veuillez lire et comprendre ces informations avant d'utiliser ce produit, et conserver ces informations pour référence ultérieure.

Informations Générales:
1. Ceux-ci directives parcourir l'utilisation de DMM Impact Blocks, conformiste à une ou plusieurs de international standard. En cas de doute s'il vous plait contactez votre fournisseur ou DMM.

2. Ce produit peut être utilisé conjointement avec tout élément adéquate d'équipement de protection individuelle (EPI) en rapport avec la directive 89/686/EEC de l'Union Européenne. Il peut être conforme à une utilisation pour d'autres applications, veuillez consulter votre fournisseur pour des plus amples informations.

3. Juste avant utilisation, effectuez une inspection visuelle/fonctionnelle afin de vous assurer que le produit est en état de bon fonctionnement. Nous recommandons une inspection approfondie être effectuée au moins une fois tous les six mois par une personne compétente (qui peut être le fabricant). Cette inspection doit être enregistrée sur le formulaire d'inspection fourni.

4. **Distribution du matériel:** ce produit peut être délivré pour un usage personnel, et peut être utilisé séparément ou dans le cadre d'un système.

5. Des vies peuvent dépendre de votre matériel. L'utilisateur doit connaître parfaitement son passé (emploi, stockage, contrôle etc.). Si le matériel est destiné à être partagé (centres d'alpinisme par exemple), nous recommandons la mise en oeuvre d'un système d'enregistrement effectué par une personne compétente.

6. **ATTENTION:** en cas de doute sur l'état de ce produit effectuer immédiatement son remplacement.
7. **ATTENTION:** Si le produit a servi à arrêter une chute, une personne compétente devra l'examiner attentivement afin de vérifier qu'il peut encore être utilisé. En cas de doute, il conviendra de mettre le produit hors service, de le détruire et de le remplacer.

8. S'assurer de bien suivre le mode d'emploi de tout autre matériel utilisé conjointement à ce produit. Il en incombe à l'utilisateur de s'assurer qu'il/elle connaît parfaitement la bonne manière d'utiliser ce produit en toute sécurité.

9. Ce produit est conçu pour une utilisation dans des conditions climatiques normales (-40°C - +50°C). Il peut être convenable pour d'autres conditions, pour en savoir plus consultez votre fournisseur.

10. DMM décline toutes responsabilités à l'égard des dommages, blessures ou fatallités résultant du mauvais emploi se son matériel. En cas de doute, contactez DMM.

11. Aucune précaution spéciale de transport n'est requise. Eviter cependant le contact avec des produits réactifs ou autres substances corrosives.

12. Des précautions doivent être prises pour éviter le chargement de ce produit sur des arêtes et autres obstacles. Vérifiez l'orientation prévue pendant le chargement avant de l'utiliser.

13. Ancrages.
13.1 Le point d'ancrage du système d'arrêt de chute doivent être au-dessus de la position de l'utilisateur et sont conformes à la norme EN 795:2012 et avoir une résistance minimale de 12 kN.

13.2. Positionnement du point d'ancrage est crucial pour antichute sûr et cela doit prendre en compte la distance de chute prévu, y compris tronçon corde, le déploiement du système d'absorption de choc (le cas échéant) et la longueur du connecteur afin que les obstacles (tels que le sol) peuvent être évités en toute sécurité.

13.3 Alpinisme : Il est appelé à l'utilisateur que la sûreté de tout point d'ancrage (naturel ou non) sur une paroi rocheuse, sur de la neige, ou sur de la glace (ou toute combinaison de celles-ci), ne pourra être garantie et de fait, un bon sens du jugement est nécessaire de la part de l'utilisateur pour garantir une protection adéquate. L'utilisation d'un seul point de protection ne garantit pas une protection adéquate.

14. Mode d'emploi et d'entretien.
Ce produit ne doit pas être marqué, modifié ou réparé par l'utilisateur sauf autorisation de DMM. Remarque: ce produit n'est pas maintenable utilisateur à l'exception de ce qui suit:

14.1 Désinfection: utiliser un désinfectant composé d'ammonium additionné de chlorohexidine ("Savlon" par exemple) en quantité suffisante pour assurer son efficacité. Tremper l'article pendant une heure dans de l'eau propre selon les proportions classiques (voir 14.2) à une température ne dépassant pas 25°C, puis rincer parfaitement (voir 14.2).

14.2 Nettoyage: en cas de souillure, rincez à l'eau courante claire et tiède (température maximales de 25°C) à l'aide d'un détergent doux dilué de manière appropriée (intervalle de pH : 5,5 à 8,5). Rincez-le convenablement et laissez-le sécher naturellement dans une pièce chaude et aérée, à l'écart de toute source de chaleur directe. Important : le nettoyage est recommandé après chaque utilisation en milieu marin.

14.3 Lubrification: lubrifier le mécanisme en utilisant une huile lubrifiante multi-usage. Le lubrification doit être effectué après le nettoyage. Nettoyage et lubrification peut guérir un mécanisme défectueux, si c'est le cas, remplacez immédiatement le produit. La lubrification est recommandé après chaque utilisation dans un environnement marin.

14.4 Stockage: après toute opération de nettoyage, stocker sans emballage dans un endroit frais, sec et sombre, neutre, et loin de toute source de chaleur excessive, de grande humidité, d'arêtes tranchantes, de substances corrosives, ou autres risques de dégâts. Ne pas stocker mouillé.

15. Durée de vie et obsolescence.
15.1 Durée de vie : c'est la vie maximum du produit. La durée de vie est détaillée par le fabricant qui recommande la durée que le produit devrait rester en service.

Durée de vie maximale: Produits textiles - 10 ans après la date de fabrication. Produits métalliques - aucune limite de temps.

Remarque: Il peut être aussi peu qu'une utilisation, ou même plus tôt si le produit est endommagé en transit ou stockage, avant la première utilisation. Pour que le produit reste en service, lui doit passer une inspection visuelle et tactile quand vu les critères suivants : arrestation de chute, usure générale, contamination, corrosion, défauts/mécanique / déformations, des criques, des rivets desserrés, brin des fils effilochés, et / ou de fil plié, déformation par chaleur (conditions climatiques normales d'excédent), sangle effilochée, exposition prolongée aux ultraviolets, dégradation de la sangle et/ou du fil, fils lâche (sangle), inscription claire et lisible (par exemple: inscription de la référence, différents numéros de série etc.).
Si tels produits sont attachés de manière permanente à d'autres produits dans un système, référez-vous svp aux recommandations du fabricant du système complet.

15.2 Obsolescence: un produit peut devenir désuet avant la fin de sa durée de vie. Les raisons de ceci peuvent inclure des changements des normes applicables, des règlements, de la législation, du développement de nouvelles techniques, de l'incompatibilité avec d'autre équipement, etc.

16. Examen type de l'Union Européenne: L'examen type de l'Union Européenne pour ce produit est mené par l'organisme notifié N° 0120 : SGS (UK) Ltd., Worle Parkway, Weston-Super-Mare, Somerset, BS22 6WA, Royaume-Uni.

17. Explication des marquages
DMM WALES UK - nom du fabricant et pays d'origine (taille et modèle coincideur inclus).
IMB-S, IMB-L - Code de produit.
MBS xxkN - Force MINI de rupture.
WLL xxkN - Charge de travail max.

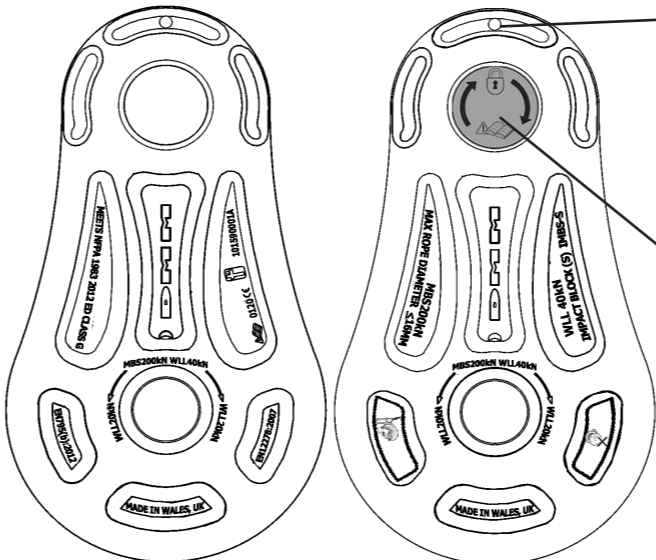
MAXIMUM ROPE DIAMETER xxmm - Section maximale de corde à utiliser
EN12278:2007 - Norme européenne à laquelle le dispositif.

MEETS NFPA 1983 (2012 ED) CLASSE G: National Fire Protection Association (États-Unis) Norme à laquelle le dispositif est conforme (le cas échéant) Des informations complémentaires concernant les équipements auxiliaires sont disponibles dans la norme NFPA 1500, Standard on Fire Department Occupational Safety and Health Program (norme sur la sécurité professionnelle et les programmes de santé des services d'incendie), et la norme NFPA 1983, Standard on Life Safety Rope and Equipment for Emergency Services (norme sur les câbles de sécurité vitale et les équipements des services d'urgences).

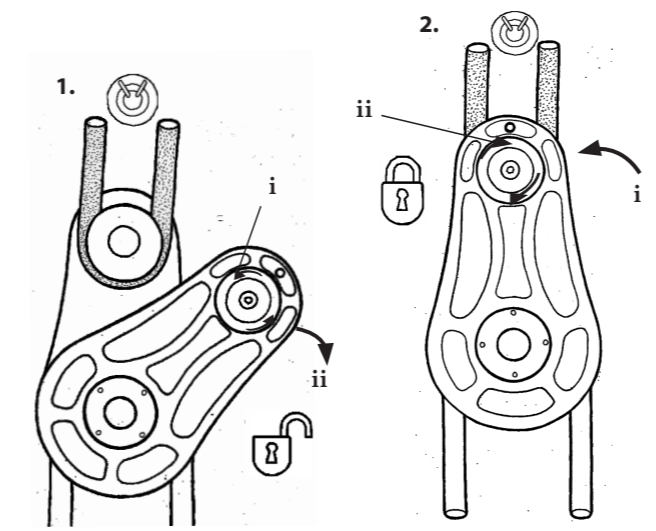
0120CE - Marquage CE (numéro de l'organisme notifié et marquage CE).
ANJOUXXXX# - numéro de lot séquentiel pour assurer la traçabilité du lot et année de fabrication.

Diagramme du livret - rappelle à l'utilisateur final qu'il doit lire et comprendre ces instructions ainsi que les instructions fournies avec d'autres éléments d'EPI s'ils doivent être utilisés conjointement avec ce produit.

Garantie: DMM garantit ce produit pendant 3 ans contre tout défaut de matière ou de fabrication. La garantie ne couvre pas ce produit pour une usure normale par l'usage, le mauvais stockage, le mauvais entretien, les dommages accidentels, la négligence, les modifications ou altérations, de corrosion ou pour tout usage pour lequel le produit n'a pas été conçu.

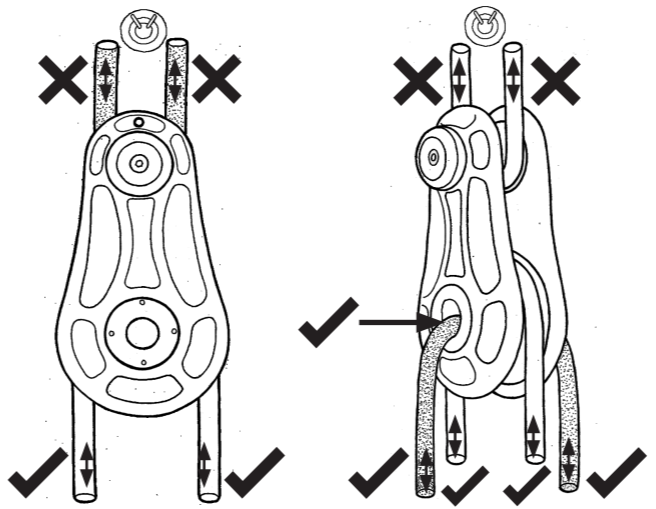


EN: Loading the Impact Block
FR: Mise en charge de la Impact Block,
DE: Belastung der Impact Block
IT: Caricamento della Impact Block
ES: Colocación de la cuerda para Impact Block
PT: Colocar a corda até a Impact Block.
NL: Lading van Impact Block.



Impact Block IMB-S + L

Impact Block Large IMB-L



↑ ≤ 30 kg
EN Max hauling loop strength
FR Max transport boucle force.
DE Max schleppen schleife sterkte.
IT Max salpamento loop forza.
ES La fuerza máxima de eslinga acarreo.
PT Força máxima de loop de alagem.
NL Max ophalen lus sterkte.

EN Direction of lock.
FR Direction de verrouillage.
DE Richtung Schloss.
IT Direzione di bloccaggio.
ES Girar en esta dirección para bloquear.
PT Girar nesta direcção para bloquear.
NL Richting lock.

EN Do not use cable or chain.
FR Ne pas utiliser cable/chaîne.
DE Nicht verwenden kabel/keten.
IT Non utilizzare cavo/catena.
ES No utilizar con cable/cadena.
PT Não use com cabo/corrente.
NL Niet gebruiken kabel/kaede.

EN Inspect for defects before and after every use.
FR Vérifiez l'absence de défauts avant et après chaque utilisation.
DE Vor und nach jedem Einsatz auf Fehler überprüfen.
IT Ispezionare per verificare che non vi siano difetti prima di ogni utilizzo.
ES Supervise que no haya daños antes y después de cada uso.
PT Verifique se há defeitos antes e depois de cada utilização.
NL Geen markeringen of wijzigingen aanbrenge.

EN Lubricate
FR Lubrifier
DE Schmieren
IT Lubrificare
ES Lubricar
PT Lubrificar
NL Smeren

EN Prevent contact with chemical reagents.
FR Eviter le contact avec des réactifs chimiques.
DE Kontakt mit Chemikalien vermeiden.
IT Evitare contatto con reagenti chimici ed altri prodotto corrosiv.
ES Evitar contacto con reactivos quimicos y otros corrosivos.
PT Evite contacto com reagentes químicos.
NL Voorkom contact met chemische reagentia.

EN Do not mark or alter.
FR Ne pas marquer au modifier.
DE Nicht markieren oder abändern.
IT Non segnare o modificare.
ES No marcar ni alterar.
PT Não marque nem altere.
NL Niet markeren of wijzigen.

!

0120 CE
F601A/QA/29/Aug.2016
WALES

EN - PRIOR TO USE THE USER IS OBLIGED TO COMPLETE THE FOLLOWING INFORMATION - User's Name: Place of Purchase: Date of Purchase: Date First Used. FR - COMPLÉTER OBLIGATOIREMENT LE BULLETIN CI-APRÈS L'EMPLOI - Nom: Point d'Achat: Date d'Achat: Date du Premier Emploi. IT - PRIMA DELL'USO, L'UTENTE HA L'OBLIGO DI COMPIERE LE INFORMAZIONI SEGUENTI - Nome di Utente: Luogo di Acquisto: Data di Acquisto: Data di Primo Impiego. ES - ANTES DE UTILIZAR, EL USUARIO DEBERÁ RELENAR LA INFORMACION SIGUIENTE - Nombre del Usuario: Lugar de Compra: Fecha de Compra: Fecha del Primo Uso. PT - ANTES DA UTILIZAÇÃO, O UTILIZADOR É OBRIGADO A COMPLETAR AS SEGUINTES INFORMAÇÕES - Nome do Utilizador: Local de Compra: Data da Compra: Data da Primeira Utilização. NL - VOOR HET IN GEBRUIK WORDT GENOMEN, IS DE GEBRUIKER VERPLICHT DE VOLGENDE GEGEVENS IN TE VULLEN - Naam van Gebruiker: Plaats van Aankoop: Datum van Aankoop: Datum van Eerstgebruik.		EN - Signature FR - Signature DE - Unterschrift IT - Firma ES - Firma PT - Assinatura NL - Handtekening
EN - OK? (Yes/No) FR - OK? (oui/Non) DE - OK? (Ja/Nein) IT - OK? (Sì/No) ES - OK? (Si/No) PT - OK? (sim/não) NL - OK? (Ja/Nein)		
EN - INSPECTION FORM Comments/Actions FR - BULLETIN DE CONTRÔLE Observations/Actions DE - INSPEKTIONSFORMULAR Kommentare/Maßnahmen IT - MODULO DI ISPEZIONE Commenti/Azioni ES - HOJA DE INSPECCIÓN Comentarios/Acción PT - FÓRMULÁRIO DE INSPEÇÃO Comentários / ações NL - INSPECTIEFORMULIER Commentaar/acties		
EN - Date Inspected FR - Date Contrôle DE - Inspektions-datum IT - Data di Ispezione ES - Fecha de Inspección PT - Data Inspeccionados NL - Inspectiedatum		

web: www.dmmwales.com
e-mail: post@dmmwales.com
Fax: +44 (0) 1286 872 090
Tel: +44 (0) 1286 878 222
LL55 4EL
UNITED KINGDOM,
LLANBERIS, GWYNEDD,
DMM

Impact Blocks

EN12278:2007
NFPA:1983 (2012 ED) CLASS G

EN, FR, DE, IT, ES, PT, NL

0120 CE
F601A/QA/29/Aug.2016
WALES

